



lehmann
efficiency solutions

Profi LAN Organisationssystem

Professional LAN Organization System

Profi

das professionelle LAN-Organisationssystem für höchste Ansprüche

Profi

the professional LAN shelf system for the highest requirements

Profi LAN Organisationssystem

Profi LAN Organization System



■ Die Basis bildet der aus 3 mm starkem und pulverbeschichtetem Stahlblech gefertigte Rahmen mit einer extremen Steifigkeit und maximalen Belastbarkeit bis zu 1,5 T.

Ausziehbare Tower-Grundböden, höhenverstellbare und großflächige Arbeitsplatten und Organisationsebenen gewährleisten eine praxisorientierte Anordnung Ihrer Komponenten sowie eine ergonomische Gestaltung des Administrator-Arbeitsplatzes.

Der individuellen Konfiguration sind nahezu keine Grenzen gesetzt. Das PROFILAN-Organisationssystem lässt sich Ihren räumlichen Gegebenheiten anpassen: Eckvarianten, beidseitige Bestückung der Rahmen, Aufstellung in U-Form, einzelne Arbeitsstationen etc. Ganz egal ob Tower-, Desktop- oder 19" Gehäuse - das PROFILAN bietet die optimale Lösung.

Auch beim Kabelmanagement gibt es keine Kompromisse: Die Rahmenbasis ist so konstruiert, dass innenseitig eine vertikale Kabelführung bereits integriert ist. Für horizontales Kabelmanagement lassen sich die Equipmentleisten in jeder beliebigen Höhe am Rahmen einhängen. Oder Sie entscheiden sich für Elektro- und Daten-Brüstungskanäle mit entsprechenden Daten- und Stromdosen.

■ *The powder coated strong steel frame construction has a very high static carrying capacity of 1,5 T.*

Extendable tower shelves, height-adjustable work surfaces and organization levels allow you an exact adjustment to user and hardware in a practical and ergonomic way.

There are almost no limits for an individual configuration. The PROFILAN organization system can be configured exactly to the requirements of your server room or data centre: corners, double-sided work surfaces, organization levels and tower shelves, work stations which can be linked to each other in individual units. The PROFILAN gives you the best solution for all kind of hardware: tower, desktop, 19 inch components, etc.

There are also practical solutions for the cable management. A vertical cable raceway is inside the frame. For horizontal cable management there is an equipment shaft, which can be mounted in any level. Or you choose the electrification of the workstation with horizontal cable ducts with all kind of junction boxes.

Profi LAN-Arbeitsstation

Profi LAN Workstation



■ Stabilität und Belastbarkeit und damit die Sicherheit für Ihre Hardware stehen bei der Konstruktion und Verarbeitung des Profi LAN-Organisationssystems im Vordergrund. Unsere Profi LAN-Arbeitsstationen zeichnen sich durch eine stabile, durchgängige Arbeitsfläche, neigbare Organisationsebenen und ein stabiles Rahmenprofil aus. Die Rahmen sind beidseitig bestückbar.

Der Tower Grundboden hat eine maximale Belastbarkeit bis zu 590 kg. Die Arbeitsplatte mit einer Stärke von 30 mm bietet Platz und Stabilität für Monitore mit hohem Gewicht. Die oberen Organisationsebenen sowie die Arbeitsplatten sind je bis zu 220 kg belastbar und individuell höhenverstellbar.

Optional erhältlich sind auch bis zu 10° neigbare Organisationsebenen, Schwerlastrollen, Kabelmanagement, geschlossene Ober-/Unterschranke mit Lärm- und/oder Staubschutz, Tastaturhalterungen aus Metall, waagrecht oder 30° neigbar, Tastaturhalterungen mit Mousepad, ausziehbar zur Untertischmontage, feste und ausziehbare Towerböden mit und ohne Führungsschienen u. v. m.

■ The Profi LAN organization system allows a high load rating and security for your hardware. The Profi LAN workstation has a sturdy, continuous work surface, inclinable organization levels and a sturdy frame section. The frames can also be assembled both sided.

The tower base can be used taking a maximum load of up to 590 kg. The work surface which is 30 mm thick provides space and stability for heavy-weight monitors. The top organization levels and the work surface can each take up to 220 kg and are individually adjustable in the height.

Optional extras are the organization levels which can be inclined up to 10° on request, heavy-load rollers, cable management, enclosed top/bottom cabinet with noise reduction and/or dust protection, keyboard holder in metal, horizontal or inclinable through 30°, keyboard holder with mouse pad, pulls out for under-desk mounting, fixed or pull-out tower base.

Profi LAN-Arbeitsstation

Profi LAN Workstation

Rahmen der Profi LAN Arbeitsstation mit integriertem Kabelkanal

Frame of the Profi LAN workstation with integrated trunking system



■ Die stahlverstärkte Konstruktion ist in zwei Breiten und Höhen lieferbar.
Das stabile Rahmenprofil bietet den Einbauten einen sicheren Halt. Dabei spielt es keine Rolle wie viel Server, Monitore, Tastaturen und Umschalter Sie unterbringen müssen. Durch den integrierten Kabelkanal ist eine unsichtbare Kabelführung möglich. Die individuellen Abdeckleisten erlauben dem Benutzer einen gezielten Zugriff auf die Kabel, ohne dass alle Abdeckleisten entfernt werden müssen.

■ *Steel-reinforced design available in two widths and heights.*

The sturdy frame section provides secure support for built-in units, no matter how many servers, monitors, keyboards and switches you need to accommodate. By using the integrated trunking system it is possible to lay the cables unseen. The individual cover strips are removable for easy access.

Doppellenklaurollen und Nivellierfüße

■ Für die mobilen Arbeitsstationen sind optional hoch belastbare Doppellenklaurollen mit Feststellern erhältlich.

Zur Grundausstattung gehören stabile Nivellierfüße.



Twin swivel castors and levelling feet

■ *For moving the workstations are optional available heavy duty twin swivel castors with wheel locker.*

For stationary work stations levelling feet are included.

Profi LAN-Arbeitsstation

Profi LAN Workstation

Ausziehbarer Towerboden mit Führungsschiene und Kabelmanagement

Extendable floor base for tower with telescopic rail and cable management

■ Der ausziehbarer Towerboden mit Führungsschiene und Kabelmanagement optimiert Ihnen den Zugriff auf einzelne Tower, ohne dass Sie die ganze Profi LAN-Arbeitsstation bewegen müssen.

■ *The extendable floor shelf for tower with telescopic rail and cable guide allows you to pull out your hardware without moving the work station.*



Profi LAN-Arbeitsplatte

Profi LAN work surface

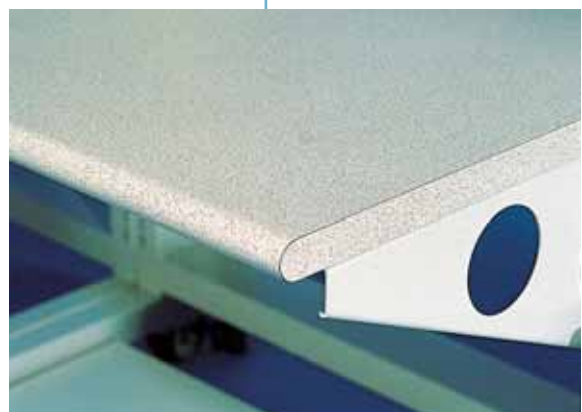
■ Die Profi LAN-Arbeitsplatte kann individuell auf jeden Benutzer ausgerichtet werden. Die formschöne, an den Kanten abgerundete Arbeitsplatte gewährleistet dem Benutzer neben einer komfortablen Sitzhaltung auch ein Maximum an Anordnungsmöglichkeiten für Monitore und Tastaturen.

Die Profi LAN-Arbeitsplatte gibt es in acht verschiedenen Größen, ist höhenverstellbar und mit 220 kg ausreichend belastbar.

■ *The Profi LAN work surface can be individually set up for every user.*

This elegantly proportioned work surface which is rounded off at the corners not only guarantees the user a comfortable posture, it also provides the utmost in monitor and keyboard arrangement options.

The Profi LAN work surface is available in eight different sizes, is adjustable in height and, taking 220 kg, provides adequate load-bearing capability.



Profi LAN-Arbeitsstation

Profi LAN Workstation



Organisationsebenen

■ Sicherheit und Stabilität waren die obersten Ziele bei der Konstruktion unserer Profi LAN-Arbeitsstation. Dieses wird erreicht durch den Einsatz von 3 mm starken u-förmigen Stahlprofilen mit einer kratzfesten Pulverbeschichtung.

Die Organisationsebenen haben eine Belastbarkeit von 220 kg je Ebene. Durch eine speziell konstruierte Einhängetechnik ist eine schnelle und werkzeugfreie Montage und Höhenveränderung der einzelnen Organisationsebenen möglich.

Des Weiteren verhindert die Sicherheitskonstruktion der Einhängetechnik ein unbeabsichtigtes Lösen der Organisationsebenen aus dem Rahmen.

Organization levels

■ *Our utmost goal of security and stability when designing our Profi LAN workstation has been achieved by using 3 mm thick U-shaped steel sections with a scratch-proof powder coating.*

Each organisation level can take a weight of 220 kg.

Thanks to our specially designed suspension technique, individual organization levels can be assembled and changed in height rapidly and without need for tools.

In addition, our suspension technique's safe and secure design prevents unintentional detachment of organization levels from the frame.

Profi LAN-Arbeitsstation

Profi LAN Workstation



19" Anbindung

19" fixing

■ Die 19"-Anbindung ermöglicht es Ihnen, 19" Geräte direkt in den Profi-Rahmen einzubauen. Bei der großen 19"-Anbindung sind die 19" Ebenen tiefenverstellbar.

Die kleine 19"-Anbindung ist optimal für kleine 19"-Komponenten wie Switches, Router usw.

■ *The 19" fixing allows you to mount 19" devices directly in the Profi frame. The big 19" fixing is also adjustable in depth.*

The small 19" fixing is best for small 19" components like switches, routers etc.

Tastaturhalterungen

Keyboard holder



■ Tastaturauszug für Unter-Tisch-Montage mit Führungsschiene inklusive Handauflage und Mousepad.

Tastaturhalterung aus Metall mit einer Neigung von 30° zur Montage an die Organisationsebenen.

■ *Keyboard pull-out for underdesk mounting with guide rails, handrest and mousepad.*

Keyboard mounting in metal with an inclination of 30°.

Profi LAN-Arbeitsstation

Profi LAN Workstation

Equipmentleiste für optimales Kabelführungssystem

Equipment trunking system - optimal cable guidance

■ Durch die Equipmentleiste haben Sie die Möglichkeit, die Kabel unsichtbar und ganz dicht an das angeschlossene Gerät zu führen. So wird ein geordnetes und übersichtliches Kabelmanagement gewährleistet.

Die Equipmentleiste wird entweder von vorne oder von hinten in der gewünschten Höhe eingehängt.

■ *With equipment trunking system it is possible to lay the cables discreetly to the necessary devices. This also allows an optimal cable management.*

The equipment trunking system can be fitted in the desired height without tools to the front or rear of the LAN organisation system.



MAXI - Equipmentleiste mit Trennsteg

MAXI - Equipment trunking system with two sections

■ Durch die MAXI-Equipmentleiste haben Sie die Möglichkeit, Kabel und z.B. Steckdosen getrennt und unsichtbar und ganz dicht an die angeschlossenen Geräte zu führen. Der Trennsteg erlaubt Ihnen einen gezielten Zugriff auf den Inhalt der Equipmentleiste.

Die Equipmentleiste wird entweder von vorne oder von hinten in der gewünschten Höhe eingehängt.

■ *With the MAXI- equipment trunking system it is possible to lay the cables discreetly to the necessary devices. And also you can put in separately socket strips, power supplies etc.*

The equipment trunking system can be fitted in the desired height without tools to the front or rear of the LAN organisation system.



Elektrobrüstungskanäle

Electrical cable ducts

■ Die Elektro- und Daten-Brüstungskanäle ermöglichen eine professionelle Elektroinstallation direkt an Ihrer Profi LAN-Station.

Die Zusammenstellung der Brüstungskanäle erfolgt individuell auf dem Master-Slave-Prinzip und bleibt jederzeit flexibel und erweiterbar.

Die Kabel werden sauber in den horizontalen Brüstungskanälen und vertikalen Rahmenprofilen verlegt. Die Brüstungskanäle können in kleinen Schritten höhenverstellt werden.

■ *The electrical cable ducts allow you a professional electrical installation directly at your Profi work station.*

The master and slave modules can be connected with each other and are always extensible. They can be configured individual with junction boxes, sockets, outlets, etc.

The cables can be installed simply inside the horizontal and vertical cable ducts. The cable ducts can be assembled at the desired height.



■ Die Elektro-Brüstungskanäle gibt es nach dem Master-Slave-Prinzip inklusive Winsto-Anschlusskabel für den 77er und 107er Rahmen.

Im Einzelnen lassen sich die Module wie folgt bestücken: Si-Automaten, Schuko-Steckdose 1-3fach, rot/weiß, BK Geräteeinbaudose, Notaus, FI-Schutzschalter, Kat-Dose, TK-Dose.

■ *The electrical cable ducts are available as master and slave modules incl. linking-cable for the frames 77 cm and 107 cm.*

The electrical cable ducts can be assembled with fuse boxes, outlets, sockets red or white, emergency stop switch, residual-current circuit breaker, Cat5 / 6 outlets.



Technical Description

■ Rahmen

Rahmenprofil: 100 x 50 mm; doppelseitig bestückbar; mit integriertem Kabelkanal (ca. 100 x 50 mm)

- Material: 3 mm Stahlblech
- Oberfläche: lichtgrau RAL 7035, pulverbeschichtet
- Belastbarkeit: bis 1,5 T

■ Organisationsebene

werkzeugfrei einhängbar

- Material: 3 mm Stahlblech mit verstärktem U-Profil
- Oberfläche: lichtgrau RAL 7035, pulverbeschichtet
- Belastbarkeit: bis 220 kg

■ Arbeitsplatte

- Material: 28 mm Feinspanträgerplatte mit Postformkante
- Oberfläche: mit 0,8 mm melaminisierter Dekor-Platte beschichtet
- Belastbarkeit: bis 220 kg

■ Towerboden

- Material: 3 mm Stahlblech mit verstärktem U-Profil
ausziehbare Variante: 30 mm melaminisierter Dekor-Platte mit/ohne Führungsschiene
- Oberfläche: lichtgrau RAL 7035, pulverbeschichtet
ausziehbare Variante: mit 0,8 mm melaminisierter Dekor-Platte beschichtet
- Belastbarkeit: bis 550kg

■ Rollen

Doppelnrollen mit und ohne Totalfeststeller, 75 mm Höhe

- Material: Radkörper: Stahlblech, Feststeller aus Metall,
- Lauffläche: Gummi, grau, Gleitlager, Reifenbreite 2 x 25 mm
- Belastbarkeit: statisch bis 200 kg

■ Standfüße

Stellteller rund 55 mm

- Material: Kunststoff, Metallgewinde

■ Framework

The frame section: 100 x 50 mm; can be assembled on both sides; integrated vertical cable guide (ca. 100 x 50 mm)

- Material: 3 mm sheet steel
- Surfaces: light grey RAL 7035 powder coated
- Static carrying capacity: max. 1,5 T

■ Organization levels

Can be assembled without tools

- Material: Sheet steel 3 mm with U-shaped steel sections
- Surfaces: light grey RAL 7035 powder coated
- Static carrying capacity: max. 220 kg

■ Work surface

- Material: 28 mm, rounded off at the corners
- Surface: 0,8 mm melaminated deco-shelf
- Static carrying capacity: max. 220 kg

■ Tower base

- Material: 3 mm sheet steel with U-shaped steel sections
extendable version: 30 mm melaminated deco-shelf with or without telescopic
- Surfaces: light grey RAL 7035 powdercoated
extendable version: 0,8 mm melaminated deco-shelf
- Static carrying capacity: max. 550 kg

■ Heavy-load castors

double castors with and without locks, 75 mm height

- Material: castor sheet steel, metal lock
- Wheel: rubber, 2 x 25 mm width
- Static carrying capacity: max. 200 kg

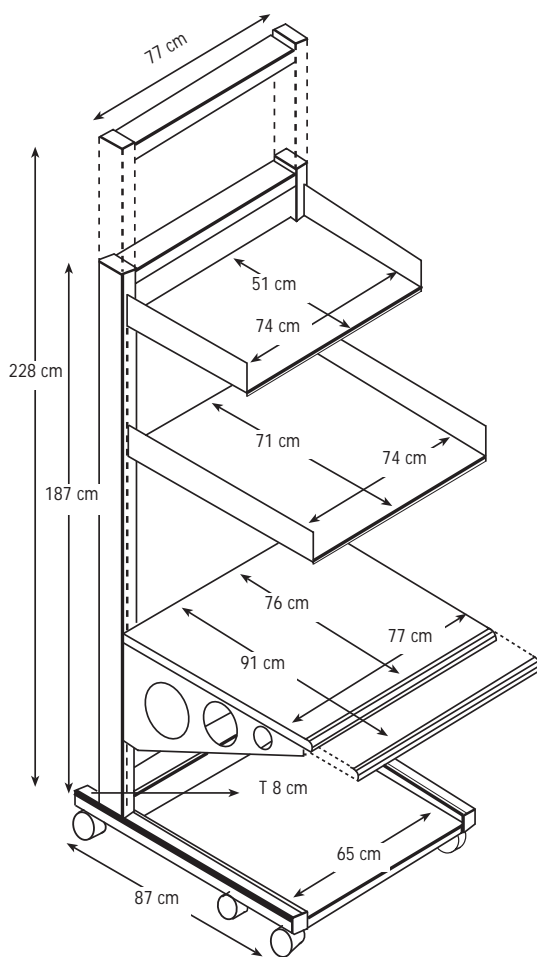
■ Legs

Leg with levelling plate, round 55 mm

- Material: plastics, steel thread

Technische Daten

Technical Description



■ Einzelrahmen 60001 und 60003

Grundrahmen

60001	B x H x T	77 x 87 x 187 cm
60003	B x H x T	77 x 87 x 228 cm

Organisationsebenen

60300	B x T	74 x 51 cm
60310	B x T	74 x 71 cm

Tischplatten mit Tischplattenhalterung 60500

60550	B x T	77 x 76 cm
60554	B x T	77 x 91 cm

Towerböden

fest:	60400	B x T	65 x 68 cm
ausziehbar:	60405	B x T	60 x 60 cm
ausziehbar mit Führungsschiene:	60410	B x T	62 x 60 cm

■ Single frame 60001 and 60003

Frameworks

60001	W x H x D	77 x 87 x 187 cm
60003	W x H x D	77 x 87 x 228 cm

Organization levels

60300	W x D	74 x 51 cm
60310	W x D	74 x 71 cm

Work surfaces with bracing 60500

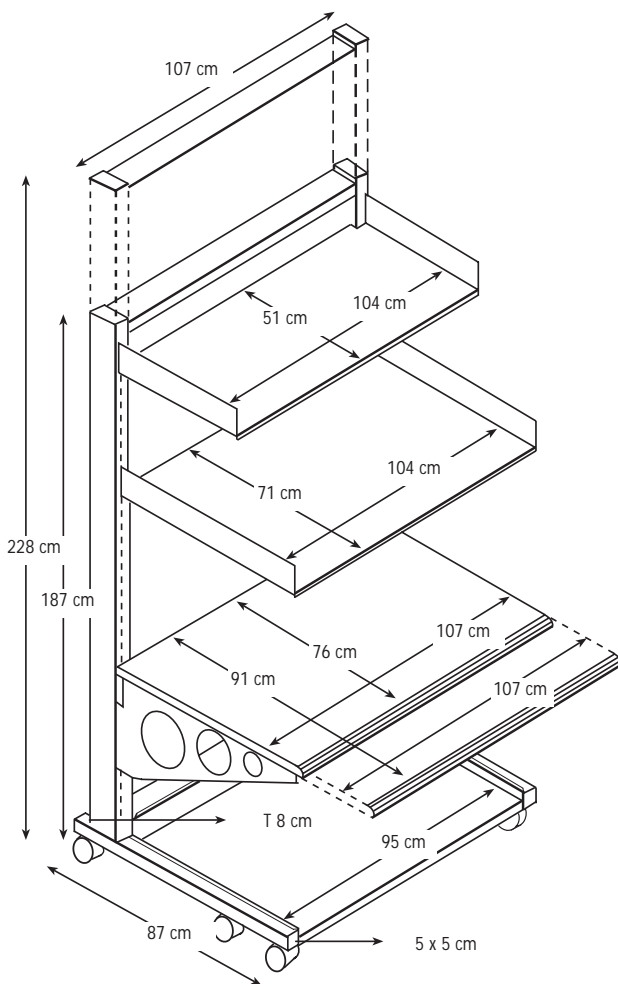
60550	W x D	77 x 76 cm
60554	W x D	77 x 91 cm

Tower bases

fixed:	60400	W x D	65 x 68 cm
extendable:	60405	W x D	60 x 60 cm
extendable with telescopic rails:	60410	W x D	62 x 60 cm

Technische Daten

Technical Description



■ Einzelrahmen 60002 und 60004

Grundrahmen

60002	B x H x T	107 x 87 x 187
60004	B x H x T	107 x 87 x 228

Organisationsebenen

60301	B x T	104 x 51 cm
60311	B x T	104 x 71 cm

Tischplatten mit Tischplattenhalterung 60500

60551	B x T	107 x 76 cm
60555	B x T	107 x 91 cm

Towerböden

fest:	60401	B x T	95 x 68 cm
ausziehbar:	60406	B x T	90 x 60 cm
ausziehbar mit Führungsschiene:	60411	B x T	93 x 60 cm

■ Single frame 60002 and 60004

Single frames

60002	W x H x D	107 x 87 x 187 cm
60004	W x H x D	107 x 87 x 228 cm

Organization levels

60301	W x D	104 x 51 cm
60311	W x D	104 x 71 cm

Work surfaces with bracing 60500

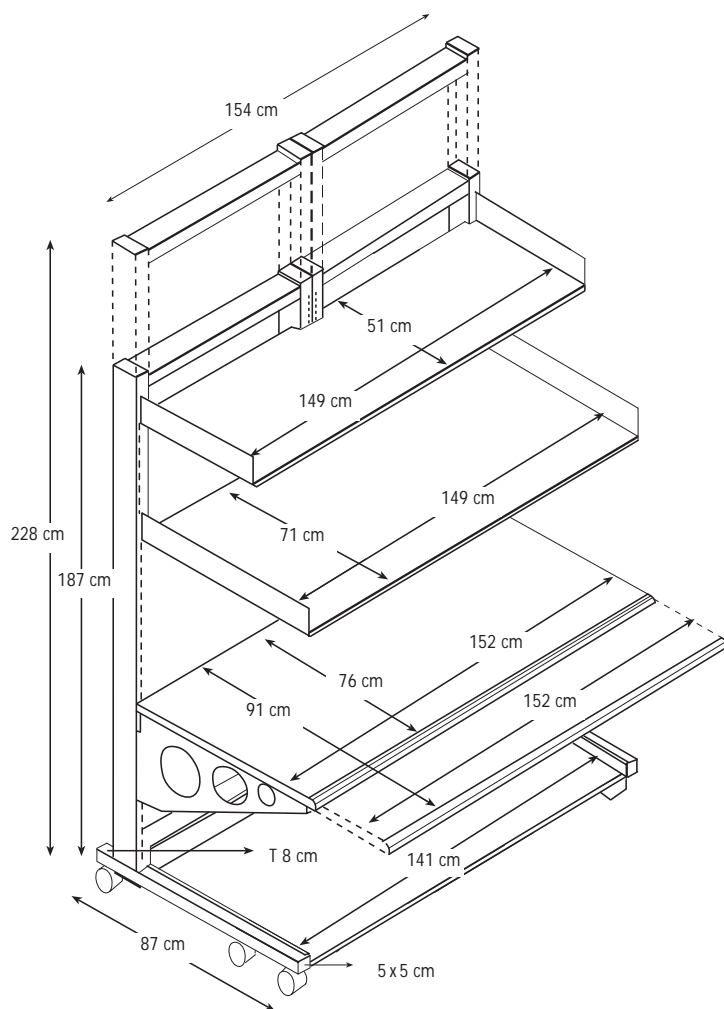
60551	W x D	107 x 76 cm
60555	W x D	107 x 91 cm

Tower bases

fixed:	60401	W x D	95 x 68 cm
extendable:	60406	W x D	90 x 60 cm
extendable with telescopic rails:	60411	W x D	93 x 60 cm

Technische Daten

Technical Description



■ Doppelrahmen 2 x 60001 und 2 x 60003

Doppelrahmen:

2 x 60001 B x T x H 154 x 87 x 187 cm

2 x 60003 B x T x H 154 x 87 x 228 cm

Organisationsebenen

60302	B x T	149 x 51 cm
60312	B x T	149 x 71 cm

Tischplatten mit Tischhalterung 60504

60552	B x T	152 x 76 cm
60556	B x T	152 x 91 cm

Towerboden

fest: 60402 oder 60402/R B x T 141 x 68 cm

ausziehbar: 60407 B x T 135 x 60 cm

ausziehbar mit

Führungsschiene 60412 B x T 138 x 60 cm

■ Double Frame 2 x 60001 and 2 x 60003

Double frames

2 x 60001 W x D x H 154 x 87 x 187 cm

2 x 60003 W x D x H 154 x 87 x 228 cm

Organization levels

60302	W x D	149 x 51 cm
60312	W x D	149 x 71 cm

Work surface with bracing 60504

60552	W x D	152 x 76 cm
60556	W x D	152 x 91 cm

Tower bases

fixed: 60402 or 60402/R W x D 141 x 68 cm

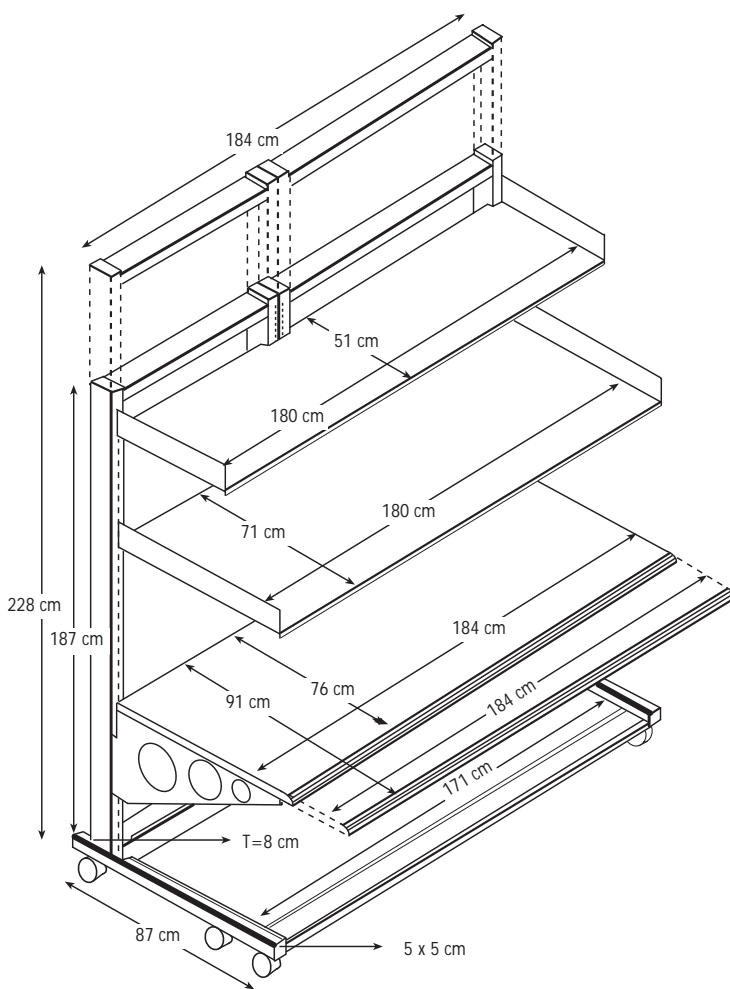
extendable: 60407 W x D 135 x 60 cm

extendable with

telescopic rails: 60412 W x D 138 x 60 cm

Technische Daten

Technical Description



■ Doppelrahmen 60001&60002 und 60003&60004

Doppelrahmen

60001 & 60002 BxTxH 184x87x187 cm

60003 & 60004 BxTxH 184x87x228 cm

Organisationsebenen

60303 BxT 180x51 cm

60313 BxT 180x71 cm

Tischplatten mit Tischhalterung 60504

60553 BxT 184x76 cm

60557 BxT 184x91 cm

Towerboden

fest: 60403 oder 60403/R BxT 171x68 cm

ausziehbar: 60408 BxT 165x60 cm

ausziehbar mit
Führungsschiene: 60413 BxT 169x60 cm

■ Double frame 60001&60002 and 60003&60004

Double frames

60001 & 60002 WxDxH 184x87x187 cm

60003 & 60004 WxDxH 184x87x228 cm

Organization levels

60303 WxD 180x51 cm

60313 WxD 180x71 cm

Work surfaces with bracing 60504

60553 WxD 184x76 cm

60557 WxD 184x91 cm

Tower bases

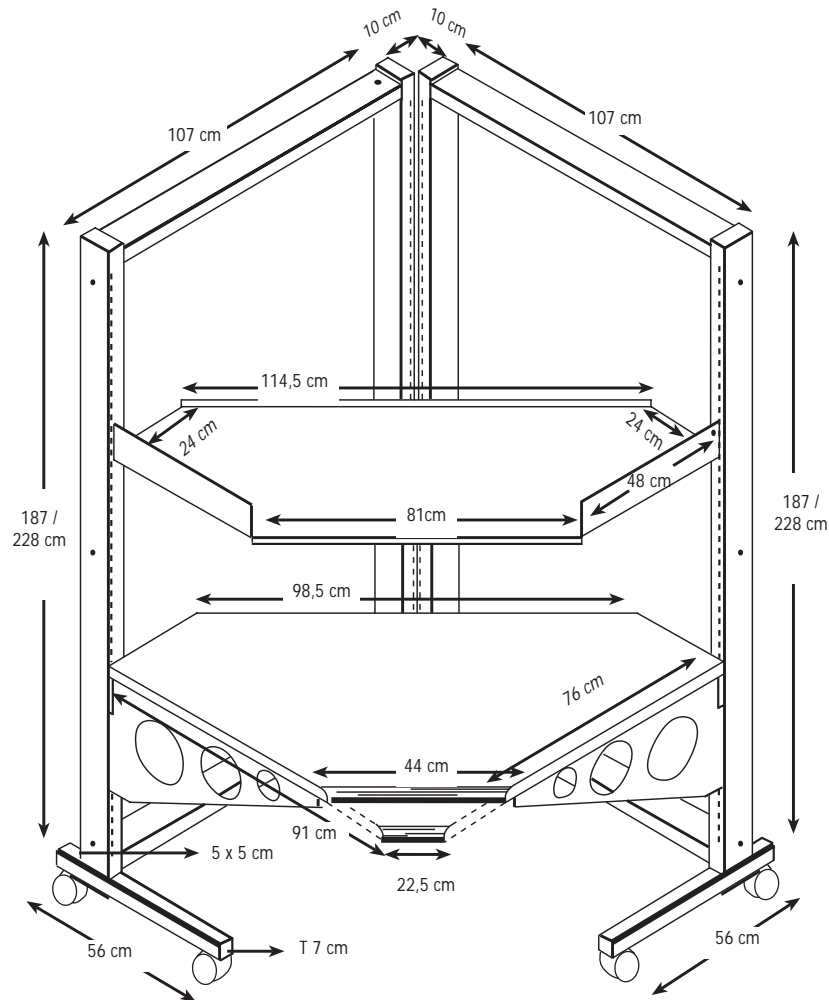
fixed: 60403 oder 60403/R WxD 171x68 cm

extendable: 60408 WxD 165x60 cm

extendable with
telescopic rail: 60413 WxD 169x60 cm

Technische Daten

Technical Description



■ Ecke

Rahmen

2 x 60002 B x T x H 107 x 87 x 187 cm

2 x 60004 B x T x H 107 x 87 x 187 cm

Organisationsebene Ecke

60307 T 51 cm

Tischplatten für Ecke mit Tischhalterung 60503

60558 T 76 cm

60559 T 91 cm

■ Corner

Double frames

2 x 60002 W x D x H 107 x 87 x 187 cm

2 x 60004 W x D x H 107 x 87 x 187 cm

Organization levels for corner

60307 D 51 cm

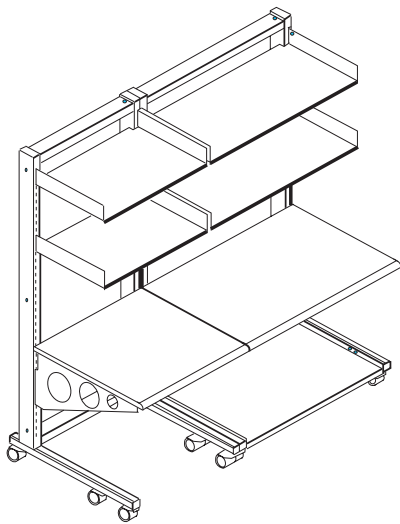
Work surfaces for corner with bracing 60503

60558 D 76 cm

60559 D 91 cm

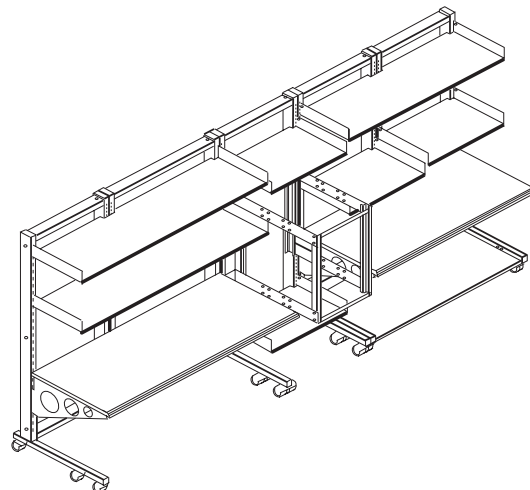
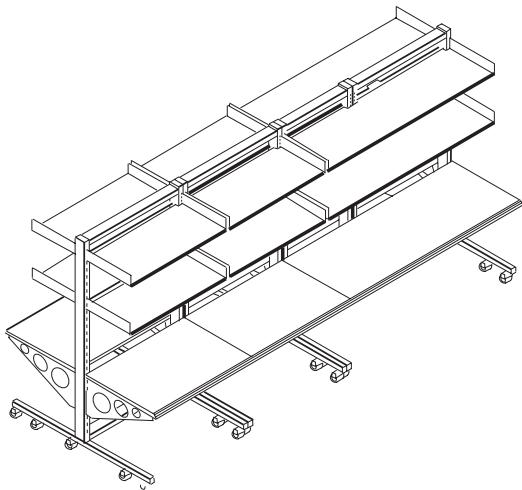
Konfigurationsbeispiele

Examples for configurations



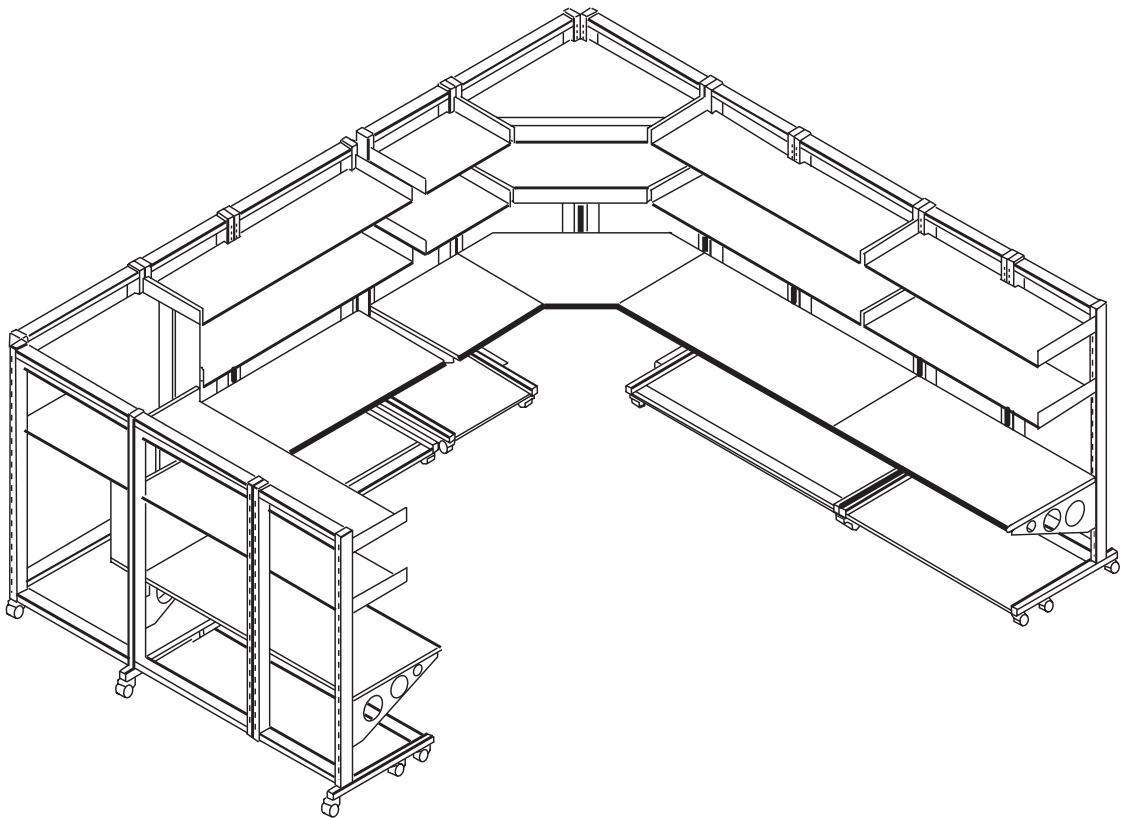
■ Das modulare System ermöglicht zahlreiche Konfigurationen und Zusammenstellungen. Funktionalität, nachträgliche und beliebige Ausbaufähigkeit, Erweiterungsmöglichkeiten, individuelle Gestaltung bei zeitlosem Design und höchster Qualität zeichnen das Profi LAN-Regalsystem aus.

■ *The modular structure provides a lot of configurations and options. Functionality, discretionary expansion capability, individual configurations while maintaining a uniform and timeless design with best quality are the main features of our Profi LAN organizations system.*



Konfigurationsbeispiele

Examples for configurations



■ Aufgrund unserer langjährigen Erfahrung sind wir in der Lage, speziell auf Ihren Bedarf abgestimmte Lösungen zu realisieren.

Mit dem Profi LAN Organisationssystem erhalten Sie eine dauerhafte und professionelle Lösung.

■ *As a result of many years of experience, we are in a position to implement individual solutions, which are specially tailored to your requirements.*

The Profi LAN organization system guarantees you an everlasting and professional solution.

*Eduard Lehmann GmbH & Co.
Poststr. 109
D-73054 Eisligen
Tel. +49 (0)7161 85 04 60
Fax +49 (0)7161 85 04 65
E-Mail: info@eduard-lehmann.de
Internet: <http://www.eduard-lehmann.de>
<http://www.lehmann-it.de>*