

483 mm (19") Wandgehäuse IP55 - zur Anwendung im Außenbereich



- ✓ 1,5 mm starkes Stahlblech
- ✓ Schutzklasse IP55
- ✓ Integrierte Lüftungfiltergehäuse
- ✓ Erhältlich mit Doppelwandstruktur

Kurzbeschreibung

483 mm (19") Wandgehäuse IP55 (Outdoor), 600 mm Breite - 450 mm, 600 mm Tiefe

Features

- Schutzklasse IP55
- Abschließbare Stahl-Fronttür mit Schwenkhebelgriff
- 140° Türöffnungswinkel
- 3-Punkt-Vierriegelung der Fronttür
- Fronttür mit zwei angeschweißten, verstärkenden Balken in U-Form sowie Dichtung
- 483 mm (19")-Profilschienen an der Vorderseite innerhalb des Schrankes montiert, galvanisiert
- 483 mm (19")-Profilschienen sind in der Tiefe verstellbar und mit Markierung der Höheneinheit versehen
- Traglast der 483 mm (19")-Profilschienen: 100 kg
- 1,5 mm starkes Stahlblech mit einer hohen Belastbarkeit, pulverbeschichtet
- Einzel geschweißtes Gehäuse für mehr Stabilität
- Kabeleingänge im Boden: 2x M32, 1x M63, 2x PVC-Blindkappe (mit 28 mm Durchmesser)
- Vordach bietet mit einzubauenden Lüftermodulen Heißluftabfuhr aus dem Gehäuse
- Integrierte Lüftungfiltergehäuse sorgen für Frischlufteinlass
- inkl. 4 Stück Montagewinkel mit 3 mm Stärke zur Wandmontage sowie passende Schrauben und Unterlegscheiben
- erhältlich als Variante mit Doppelwandstruktur

Produktübersicht

Die 483 mm (19") IP55 Outdoor-Wandgehäuse wurden für industrielle Applikationen hergestellt. Sie basieren auf der durch die EN 60529 konformen IP55 Schutzklasse und sind somit geschützt vor Wasser- und Staubeindringung. Die Lüftungseinheiten und Filtereinbauten basieren auf der Schutzklasse IP54. Beste Leistung bieten die Wandgehäuse unter anderem durch das 3-Punkt-Verriegelungssystem mit abschließbarem Schwenkhebelgriff und isolierten Kabeleingängen. Integrierte Lüftungfiltergehäuse sorgen für Frischlufteinlass (Schutz vor Wasser- und Staubeindringung gem. IP54). Anwendungsgebiete sind Außenbereiche, die den Umwelteffekten ausgesetzt sind (Regen, Staub, Hagel, Schnee, Spritzwasser). Eine zusätzliche Variante mit Doppelwandstruktur im Inneren dient dem verbesserten Schutz gegen Temperaturschwankungen. Außerdem können somit leichter beispielsweise Kabelmanagementkomponenten installiert werden.

Produktabbildungen



Doppelwandstruktur



Artikelnummer Information - IP55 Wandgehäuse

Artikelnummer	Höheneinheit (HE)	Abmessungen (HxBxT) in mm	Farbe
DN-19 07U-I-OD	7HE	490x600x450 mm	Grau (RAL 7035)
DN-19 09U-I-OD	9HE	579x600x450 mm	
DN-19 12U-I-OD	12HE	713x600x450 mm	
DN-19 16U-I-OD	16HE	891x600x450 mm	
DN-19-20U-I-OD	20HE	1069x600x450 mm	
DN-19-22U-I-OD	22HE	1157x600x450 mm	
DN-19-24U-I-OD	24HE	1245x600x450 mm	
DN-19-26U-I-OD	26HE	1334x600x450 mm	
DN-19 07U-6/6-I-OD	7HE	490x600x600 mm	Grau (RAL 7035)
DN-19 09U-6/6-I-OD	9HE	579x600x600 mm	
DN-19 12U-6/6-I-OD	12HE	713x600x600 mm	
DN-19 16U-6/6-I-OD	16HE	891x600x600 mm	
DN-19-20U-6-6-I-OD	20HE	1069x600x600 mm	
DN-19-22U-6-6-I-OD	22HE	1157x600x600 mm	
DN-19-24U-6-6-I-OD	24HE	1245x600x600 mm	
DN-19-26U-6-6-I-OD	26HE	1334x600x600 mm	

Logistische Informationen

Artikelnummer	Verpackungsabmessungen HxBxT in mm	Nettogewicht in kg	Bruttogewicht in kg
DN-19 07U-I-OD	510x690x480 mm	31 kg	32 kg
DN-19 09U-I-OD	600x690x480 mm	33 kg	34 kg
DN-19 12U-I-OD	730x690x480 mm	37 kg	38 kg
DN-19 16U-I-OD	910x690x480 mm	41 kg	43 kg
DN-19-20U-I-OD	690x510x1120 mm	46 kg	48 kg
DN-19-22U-I-OD	690x510x1250 mm	51 kg	54 kg
DN-19-24U-I-OD	690x510x1360 mm	56 kg	61 kg
DN-19-26U-I-OD	690x510x1480 mm	61 kg	66 kg
DN-19 07U-6/6-I-OD	510x690x630 mm	37 kg	38 kg
DN-19 09U-6/6-I-OD	600x690x630 mm	40 kg	41 kg
DN-19 12U-6/6-I-OD	730x690x630 mm	43 kg	45 kg
DN-19 16U-6/6-I-OD	910x690x630 mm	49 kg	51 kg
DN-19-20U-6-6-I-OD	690x630x1120 mm	54 kg	58 kg
DN-19-22U-6-6-I-OD	690x630x1250 mm	59 kg	64 kg
DN-19-24U-6-6-I-OD	690x630x1360 mm	64 kg	70 kg
DN-19-26U-6-6-I-OD	690x630x1480 mm	70 kg	76 kg

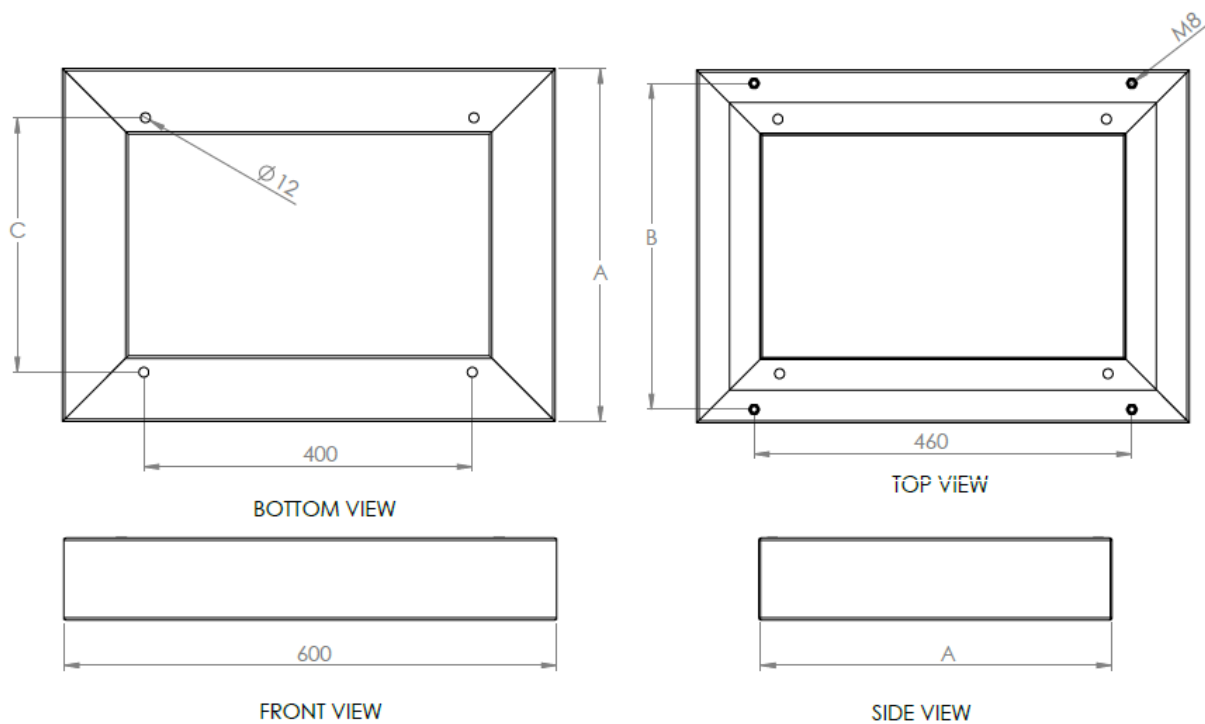
Artikelnummer Information - IP55 Wandgehäuse mit Doppelwandstruktur

Artikelnummer	Höheneinheit (HE)	Abmessungen (HxBxT) in mm	Farbe
DN-19-07U-I-OD-2	7HE	490x600x450 mm	Grau (RAL 7035)
DN-19-09U-I-OD-2	9HE	579x600x450 mm	
DN-19-12U-I-OD-2	12HE	713x600x450 mm	
DN-19-16U-I-OD-2	16HE	891x600x450 mm	
DN-19-20U-I-OD-2	20HE	1069x600x450 mm	
DN-19-22U-I-OD-2	22HE	1157x600x450 mm	
DN-19-24U-I-OD-2	24HE	1245x600x450 mm	
DN-19-26U-I-OD-2	26HE	1334x600x450 mm	
DN-19-07U-6-6-I-OD-2	7HE	490x600x600 mm	Grau (RAL 7035)
DN-19-09U-6-6-I-OD-2	9HE	579x600x600 mm	
DN-19-12U-6-6-I-OD-2	12HE	713x600x600 mm	
DN-19-16U-6-6-I-OD-2	16HE	891x600x600 mm	
DN-19-20U-6-6-I-OD-2	20HE	1069x600x600 mm	
DN-19-22U-6-6-I-OD-2	22HE	1157x600x600 mm	
DN-19-24U-6-6-I-OD-2	24HE	1245x600x600 mm	
DN-19-26U-6-6-I-OD-2	26HE	1334x600x600 mm	

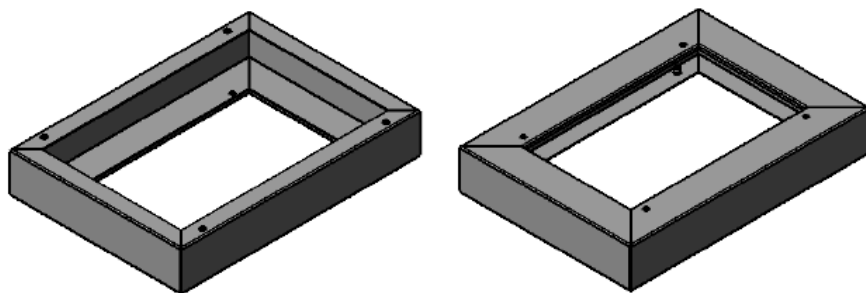
Logistische Informationen

Artikelnummer	Verpackungsabmessungen HxBxT in mm	Nettogewicht in kg	Bruttogewicht in kg
DN-19-07U-I-OD-2	510x690x480 mm	32 kg	33 kg
DN-19-09U-I-OD-2	600x690x480 mm	34 kg	35 kg
DN-19-12U-I-OD-2	730x690x480 mm	38 kg	39 kg
DN-19-16U-I-OD-2	910x690x480 mm	42 kg	44 kg
DN-19-20U-I-OD-2	690x510x1120 mm	47 kg	49 kg
DN-19-22U-I-OD-2	690x510x1250 mm	52 kg	55 kg
DN-19-24U-I-OD-2	690x510x1360 mm	57 kg	62 kg
DN-19-26U-I-OD-2	690x510x1480 mm	62 kg	67 kg
DN-19-07U-6-6-I-OD-2	510x690x630 mm	38 kg	39 kg
DN-19-09U-6-6-I-OD-2	600x690x630 mm	41 kg	42 kg
DN-19-12U-6-6-I-OD-2	730x690x630 mm	44 kg	46 kg
DN-19-16U-6-6-I-OD-2	910x690x630 mm	50 kg	52 kg
DN-19-20U-6-6-I-OD-2	690x630x1120 mm	55 kg	59 kg
DN-19-22U-6-6-I-OD-2	690x630x1250 mm	60 kg	65 kg
DN-19-24U-6-6-I-OD-2	690x630x1360 mm	65 kg	71 kg
DN-19-26U-6-6-I-OD-2	690x630x1480 mm	71 kg	77 kg

Sockel



	A	B	C
450	427	397	310
600	577	547	460



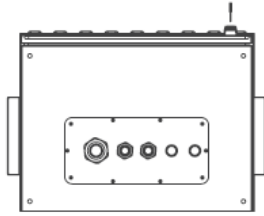
Artikelnummer Information

Artikelnummer	Abmessungen (HxBxT) in mm	Farbe
DN-19 PLINTH-45-I-OD	100x600x450 mm	Grau (RAL 7035)
DN-19 PLINTH-6-I-OD	100x600x600 mm	

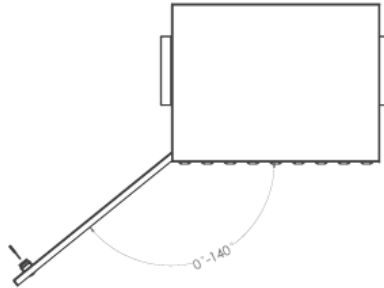
Logistische Daten

Artikelnummer	Verpackungsabmessungen (HxBxT) in mm	Nettogewicht / Bruttogewicht in kg
DN-19 PLINTH-45-I-OD	100x600x450 mm	4,5 kg / 5,6 kg
DN-19 PLINTH-6-I-OD	100x600x600 mm	5,2 kg / 6,3 kg

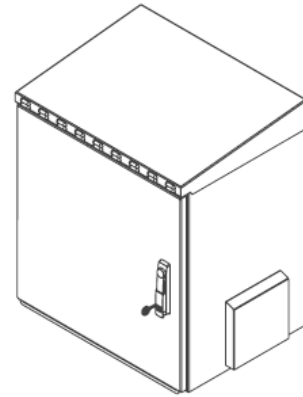
Technische Zeichnungen



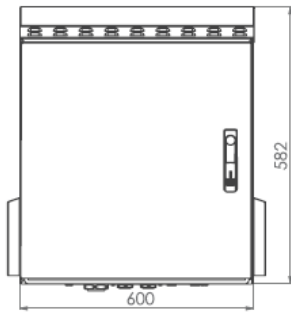
BOTTOM VIEW



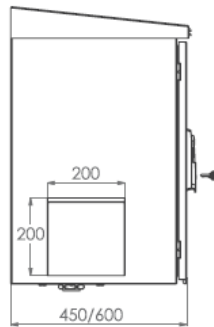
FRONT DOOR OPENING ANGLE



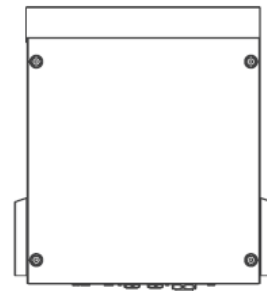
ISOMETRIC VIEW



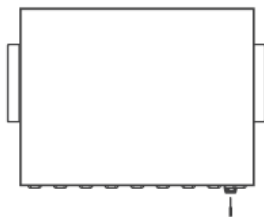
FRONT VIEW



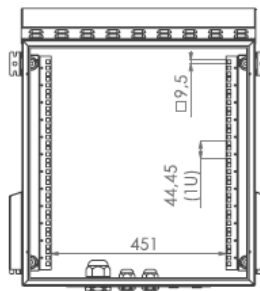
SIDE VIEW



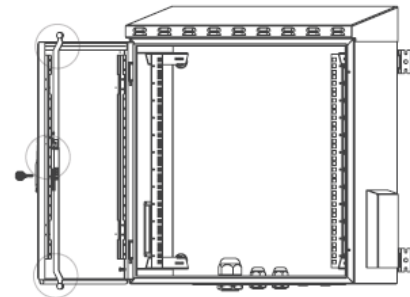
REAR VIEW



TOP VIEW



INSIDE VIEW



3 POINT LOCKING SYSTEM

Explosionszeichnung – IP55 Wandgehäuse mit Doppelwandstruktur

